



Leica zwenkarm- statieven

Gebruiksaanwijzing

Zwenkarmstatief ESD



Afb. 1

Zwenkarmstatief Standaard



- 1 Aansluiting voor focalisatie-armen/ -instelwielen
- 2 Klemhendel voor aansluiting
- 3 Horizontale arm
- 4 Draaiknop voor vastzetten van de uitlading
- 5 Draaikoppeling
- 6 Draaiknop voor vastzetten van de hoogteverstelling
- 7 Pen voor begrenzing van de zwenksector
- 8 Draagring
- 9 Klemhendel voor vastzetten van de draagring
- 10 Verticale kolom
- 11 Basisplaat
- 12 Dempende voetjes

Afb. 2

Zwenkarmstatief Groot



Afb. 1

Geachte klant

Wij danken u voor uw vertrouwen en wensen u veel genoegen en succes met de hoogwaardige en doelmatige producten van Leica Microsystems.

Wij hebben bij de ontwikkeling van onze instrumenten bijzonder veel aandacht besteed aan een eenvoudige, intuïtieve bediening. Neem echter toch de tijd om de gebruiksaanwijzing door te lezen, zodat u de voordelen en mogelijkheden van uw Leica zwenkarmstatief leert kennen en optimaal kunt benutten. Mocht u ooit vragen hebben, neem dan alstublieft contact op met uw Leica-vertegenwoordiger. Het adres van uw dichtstbijzijnde vertegenwoordiging, maar ook waardevolle informatie over producten en diensten van Leica Microsystems vindt u op onze homepage www.leica-microsystems.com

Wij helpen u graag. Want klantenservice staat bij ons hoog in het vaandel. Voor en na de aanschaf.

Leica Microsystems (Switzerland) Ltd.
Stereo & Macroscopic Systems
www.stereomicroscopy.com

De gebruiksaanwijzing

Deze gebruiksaanwijzing vindt u in nog 20 andere talen op de interactieve CD-ROM.

Gebruiksaanwijzingen en updates kunt u downloaden vanaf onze homepage www.stereomicroscopy.com.

In deze gebruiksaanwijzing zijn de veiligheidsvoorschriften, de opbouw, de hantering en de accessoires van de zwenkarmstatieven ESD, Standaard en Groot beschreven.

Inhoudsopgave

	Pagina
Inleiding	
Overzicht zwenkarmstatief ESD	2
Overzicht zwenkarmstatief Standaard	2
Overzicht zwenkarmstatief Groot	4
Inhoudsopgave	8
Veiligheidsconcept	9
Algemene veiligheidsvoorschriften	10-11
Veiligheidsvoorschriften zwenkarmstatieven	12-13
Montage	
Zwenkarmstatieven ESD en Standaard	14-16
Zwenkarmstatief Groot	18-19
Focalisatie-armen en -instelwielen	20-21
Microscophouder/stereomicroscop	22
Bediening	
Zwenkarmstatief ESD	24-25
Zwenkarmstatief Standaard	26-27
Zwenkarmstatief Groot	28-29
Verlaten van de werkplek	30
Transport van zwenkarmstatieven	30
Uitgangspositie	31
Aanwijzingen voor horizontaal zwenken	32-33
Tabel met toegestane uitrustingsgewichten	34-35
Lijst met typische uitrustingsgewichten	36-37
Bijlage	
Technische specificaties	38
Afmetingen	39-44
Artikelnummers	45
Demontageschema zwenkarmstatieven	46-47

Veiligheidsconcept

Algemene aanwijzingen	Lees vóór inbedrijfstelling de gebruiksaanwijzing en veiligheidsaanwijzingen.
Gebruik volgens de voorschriften	De Leica zwenkarmstatieven zijn mechanische apparaten die u helpen de reikwijdte van uw stereomicroscopen en macroscoopen te vergroten en deze over grote te bewerken preparaten te bewegen. Verlichtingen en diverse accessoiremodules, b.v. voor fotografie, TV, medeobservatie, enz., completeren de uitrusting.
Oneigenlijk gebruik	<ul style="list-style-type: none">• Wordt het instrument anders gebruikt dan beschreven in deze handleiding, dan zou dit kunnen resulteren in persoonlijk letsel of materiële schade.• Mechanische onderdelen mogen nooit uit elkaar worden geschroefd, wanneer dit niet uitdrukkelijk in de gebruiksaanwijzing is beschreven.
Standplaats	<ul style="list-style-type: none">• De Leica zwenkarmstatieven zijn voornamelijk bestemd voor gebruik in gesloten ruimtes.• Bij gebruik in de buitenlucht moet het gebruikte zwenkarmstatief worden beschermd tegen stof en natheid. Elektrisch werkende verlichtingen en accessoires mogen niet in de buitenlucht worden gebruikt.
Gebruik in ESD-beveiligde ruimtes	De zwenkarmstatieven ESD, Standaard en Groot bestaan uit ESD-afleidend materiaal en werken zo het ontstaan van elektrostatische opladingen tegen.

Algemene veiligheidsvoorschriften

Servicewerkzaamheden Reparatiewerkzaamheden mogen uitsluitend uitgevoerd worden door bij Leica geschoolde servicetechnici. Er mogen uitsluitend originele reserveonderdelen van Leica worden gebruikt.

Eisen aan de eigenaar

- Zorg ervoor, dat het bedienend personeel deze gebruiksaanwijzing en met name de veiligheidsaanwijzingen gelezen en begrepen heeft.
- Zorg ervoor, dat de Leica zwenkarmstatieven uitsluitend door geautoriseerd en geschoold personeel worden bediend, onderhouden en gerepareerd.



Werkplekken met zwenkarmstatieven vereenvoudigen en verbeteren het werk met grote preparaten, maar zij stellen ook eisen aan het concentratievermogen, de ogen en de spieren van de gebruiker. Afhankelijk van de duur van ononderbroken werkzaamheden kunnen asthenopische klachten en klachten m.b.t. het spierstelsel optreden, zodat geschikte maatregelen voor vermindering van de belasting moeten worden getroffen:

- Optimale vormgeving van werkplek, werkinhoud en werkverloop (frequent wisselen van handelingen).
- Uitgebreide instructie van het personeel waarbij rekening wordt gehouden met ergonomische en arbeidsorganisatorische aspecten.

Het ergonomische optiekconcept van de Leica stereomicroscopen en de constructie van de zwenkarmstatieven hebben tot doel, de belasting van de gebruiker tot een minimum te beperken.

Inbouw in producten van andere fabrikanten

Bij montage van Leica producten in producten van andere fabrikanten moet gelet worden op het volgende:
De fabrikant van het complete systeem resp. diegene die het op de markt brengt, is verantwoordelijk voor het naleven van de geldende veiligheidsvoorschriften, wetten en richtlijnen.

Wettelijke voorschriften

Neem de algemeen geldende wettelijke en landelijke voorschriften met betrekking tot ongevallenpreventie en milieubescherming in acht.

Afvalverwerking

Voor de afvoer van deze producten moeten de landspecifieke wetten en voorschriften worden toegepast.

Symbolen in de gebruiksaanwijzing



Veiligheidsinstructies

Dit symbool staat bij informatie die absoluut gelezen en in acht genomen moet worden. Het niet in acht nemen van deze informatie

- **kan personen in gevaar brengen.**
- **kan tot storing of beschadiging van het instrument leiden.**



Belangrijke informatie

Dit symbool wordt vermeld bij extra informatie of toelichtingen die bijdragen aan het begrijpen van de gebruiksaanwijzing.

Actie

► Dit symbool verwijst in een tekstgedeelte naar uit te voeren handelingen.

Aanvullende opmerkingen

- Dit symbool wordt in een tekstgedeelte vermeld bij aanvullende informatie en toelichtingen.

Veiligheidsvoorschriften zwenkarmstatieven



Het gebruik van uw Leica zwenkarmstatief vereist naleven van de veiligheidsinstructies in dit handboek, zodat u, uw Leica stereomicroscopuitrusting alsmede uw werkomgeving worden behoed voor letsel c.q. schade.

Opbouw van de zwenkarmstatieven



De basisplaat van de zwenkarmstatieven bestaat uit zware metalen delen en kan bij onvakkundig gebruik door het hoge gewicht leiden tot letsel bij personen of beschadiging van de werkomgeving of van uw Leica stereomicroscopuitrusting.

- Voer de opbouw van de zwenkarmstatieven uit met twee personen, zodat een persoon de op te bouwen delen steeds kan vastzetten. (afb. 1)
- Gebruik bij de montage van de verticale kolom op de basisplaat een stroeve ondergrond (b.v. rubbermat), zodat de basisplaat niet kan wegglijden.
- Kies altijd een vlakke standplaats voor de basisplaat.



De draagring (bij horizontale armen ESD en Standaard) beschermt de horizontale arm tegen abusievelijk omlaag vallen.

- Schuif de borgring (afb. 2.2) bij iedere positieverandering op de horizontale arm bij en draai klemmschroef resp. -hendel (afb. 2.1) vast.



Het borgplaatje (afb. 3.1) stelt u in staat om het focalisatie-instelwiel ook bij van onderaf gemonteerde pen vrij over het object te zwenken. Tegelijkertijd is dit een bescherming voor uw stereomicroscop, zodat deze niet abusievelijk eruit valt wanneer u de klemhendel (afb. 3.2) tijdens het werk wilt openen.



Klemhendel resp. schroef op de focalisatie-arm (afb. 3.3) moeten voordat de stereomicroscop in de houder wordt geplaatst, absoluut worden vastgedraaid.

Gebruik van flens en tafelklem



Flens en tafelklem zijn accessoires voor bevestiging van de verticale kolom aan uw werkplek. Deze dragen de complete stereomicroscopuitrusting en moeten daarom uiterst zorgvuldig worden aangebracht.

- Gebruik voor de bevestiging van de tafelklem (afb. 4.1) een werkblad dat dik genoeg (21-70mm) en stevig is.
- Controleer met regelmatige tussenpozen of de tafelklem goed zit en draai deze eventueel vaster aan.
- Zorg ervoor dat deskundig personeel bij de montage van de flens de juiste schroefsoort en -lengte kiest voor de betreffende ondergrond.

Tijdens het werk



Leica zwenkarmstatieven zijn optimaal samengesteld, om u een hoge mate aan flexibiliteit bij minimaal gewicht en benodigde ruimte te verschaffen. Om de volledige capaciteit van uw zwenkarmstatief te kunnen benutten, moet worden gelet op de volgende stappen:

- Zet uw statief voor een wissel van de stereomicroscop in de uitgangspositie. (Zie pagina 31)
- Neem goed nota van de aanwijzingen voor horizontaal zwenken, voordat u verder werkt met gewijzigde uitrusting. (pag. 32)

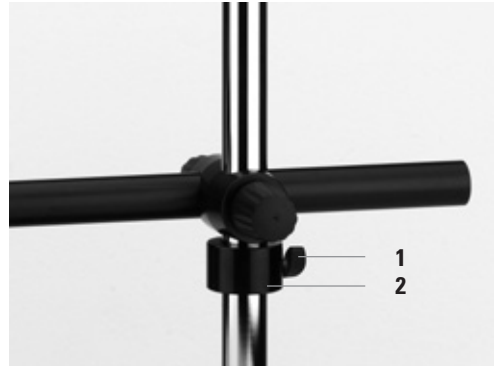
Transport van zwenkarmstatieven



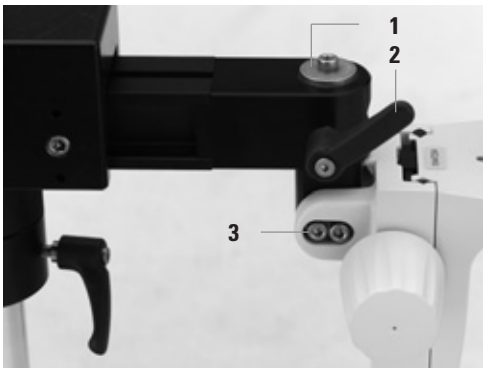
Lees voor de veilige opbouw en het transport van het zwenkarmstatief a.u.b. de aanwijzingen op pag. 30.



Afb. 1



Afb. 2



Afb. 3



Afb. 4

Afb. 1 Montage van de verticale kolom aan de basisplaat met twee personen

Afb. 3 Horizontale arm Standaard met van onderaf gemonteerde focalisatie-arm

- 1 Borgplaatje
- 2 Klemhendel op horizontale arm
- 3 Inbusschroef voor vastzetten van helling op focalisatie-arm

Afb. 2 Horizontale arm ESD met draaikoppeling en draagring op kolom 470/35

- 1 Klemschroef op draagring
- 2 Draagring

Afb. 4 Tafelklem voor horizontale arm ESD en Standaard

Montage van de zwenkarmstatieven ESD en Standaard



Overeenkomstig hun functie bestaan zwenkarmstatieven uit massieve, zware metalen delen. Zorg er reeds bij het uitpakken voor dat niemand letsel kan oplopen door vallende of kantelende delen.

De montage van basisplaat en verticale kolom moet altijd worden uitgevoerd door twee personen. U moet absoluut goed nota nemen van de andere veiligheidsvoorschriften op pagina 12.

Verticale kolom → basisplaat



Voor de montage van de basisplaten Klein en Middelgroot aan de verticale kolom 470/35 zijn twee personen nodig, om kantelen van de plaat en daaruit resulterende schade te vermijden!

- ▶ Zet de basisplaat op een stroeve ondergrond.
- ▶ Schuif de tapschroef van onderaf door de basisplaat.
- ▶ Steek de kartelring erop (afb. 2.1).
- ▶ Terwijl één persoon de basis vasthoudt, schroeft de tweede persoon de verticale kolom vast (afb.1)!

Verticale kolom → tafelklem

- ▶ Schuif de tapschroef van onderaf door het passende boorgat.
- ▶ Steek de kartelring erop.
- ▶ Schroef de verticale kolom aan de tafelklem vast. (Afb. 3)
- ▶ Schroef de tafelklem met verticale kolom vast op de hiervoor bestemde plaats van uw werkblad.



Zorg ervoor dat het werkblad (dikte: 21-70mm) geschikt is om het zwenkarmstatief inclusief uitrusting voldoende steun te geven.



Controleer met regelmatige tussenpozen of de tafelklem stevig aan het werkblad zit.

Verticale kolom → flens

- ▶ Schuif de tapschroef van onderaf door het passende boorgat.
- ▶ Steek de kartelring erop.
- ▶ Schroef de verticale kolom vast aan de flens met de inbussleutel.



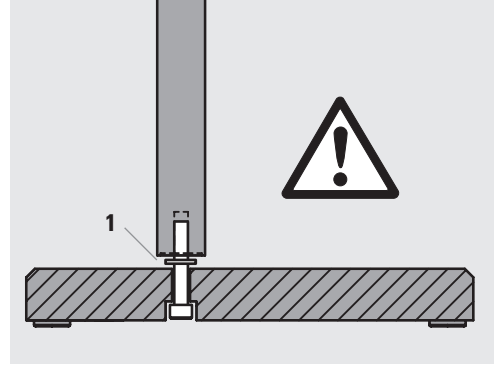
De flens (afb. 4) moet door dienovereenkomstig gekwalificeerde personen op de hiervoor bestemde plaats aan het werkblad worden geschroefd en er moet regelmatig worden gecontroleerd of alles goed vast zit.



De vier schroeven voor de bevestiging van de flens zijn niet bij de levering inbegrepen, aangezien lengte en soort schroef moeten worden aangepast aan de ondergrond.



Afb. 1



Afb. 2



Afb. 3



Afb. 4

Afb. 1 Montage van de verticale kolom aan de basisplaat met twee personen

Afb. 2 Basisplaat met inbusschroef en kartelring voor montage van de horizontale armen ESD en Standaard

Afb. 3 Montage van de verticale kolom 470/35 aan de tafelklem

1 Kartelring

Afb. 4 Flens voor permanente montage van de verticale kolom 470/35

Draagring → verticale kolom

- ▶ Schuif de draagring over de kolom (afb. 1.3).
- ▶ Draai de klemschroef (ESD) resp. de klemhendel (Standaard) vast (afb. 1.2).

Horizontale arm → verticale kolom

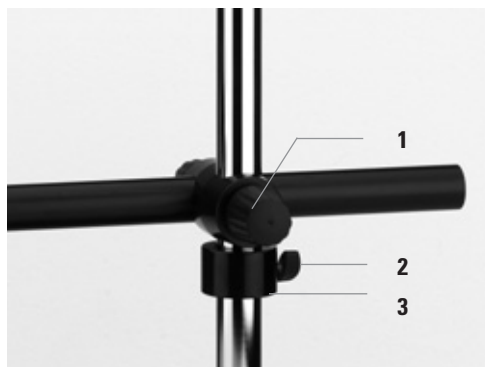
- ▶ Open de draaiknop voor de hoogteverstelling (afb. 1.1).
- ▶ Plaats de horizontale arm voorzichtig op de verticale kolom tot deze op de draagring ligt.
- ▶ Lijn de horizontale arm parallel t.o.v. de lange zijde van de basisplaat uit.
- ▶ Draai de draaiknop (afb. 1.1) voor de hoogteverstelling weer vast.

Uitlijning van de klemhendel

- Op de horizontale arm Standaard en Groot kunnen de klemhendels na het vastschroeven in iedere positie draaien, om u de grootste mogelijke bewegingsvrijheid te bieden:
 - ▶ Draai de betreffende klemhendel vast.
 - ▶ Trek de klemhendel in zijn as naar buiten (afb. 2).
 - ▶ Draai de hendel in de gewenste positie en laat deze weer los.

Montage van de focalisatie-armen en -instelknoppen

Lees voor montage van de focalisatie-armen en -instelknoppen a.u.b. verder op pagina 20.



Afb. 1



Afb. 2

Afb. 1 Horizontale arm ESD met draaikoppeling en draagring op verticale kolom 470/35

- 1** Draaiknop voor vastzetten van de uitlading
- 2** Klemschroef op draagring
- 3** Draagring

Afb. 2 Klemhendel op draagring van de horizontale arm Standaard

Montage van het grote zwenkarmstatief

Verticale kolom → basisplaat



Voor de montage van de basisplaten Groot aan de verticale kolom 560/57 en 800/57 zijn twee personen nodig, om kantelen van de kolom en daaruit resulterende schade te vermijden!

- ▶ Plaats de verticale kolom met de tandstang (afb. 1.1) in richting van de uitsparing in de basis, zodat de vier boorgaten in de voet precies overeenkomen met de vier schroefdraadgaten op de plaat.
- ▶ Terwijl één persoon de verticale kolom vasthoudt, schroeft de tweede persoon de kolom met de vier inbusschroeven vast. (Afb. 1.2)

Horizontale arm → verticale kolom

- ▶ Open de draaiknop voor de hoogtefixatie (pag. 4, afb. 1.4).
- ▶ Verwijder de schroef op de kop van de verticale kolom (afb. 2.1).
- ▶ Plaats de horizontale arm zorgvuldig op de verticale kolom tot deze op de tandstang ligt (afb. 3).
- ▶ Draai voorzichtig enkele slagen aan de slinger tot de wormschroef in de draaikoppeling helemaal in de tandstang grijpt en het bovenste uiteinde van de tandstang weer verschijnt.
- ▶ Zet de tevoren verwijderde schroef weer in de kop van de verticale kolom (afb. 2.1).
- ▶ Draai de draaiknop voor de hoogtefixatie (pag. 4, afb. 1.4) weer vast.

Gebruik van de klemhendel

Lees voor gebruik van de klemhendel a.u.b. verder op pagina 16.

Montage van de focalisatie-armen en -instelknoppen

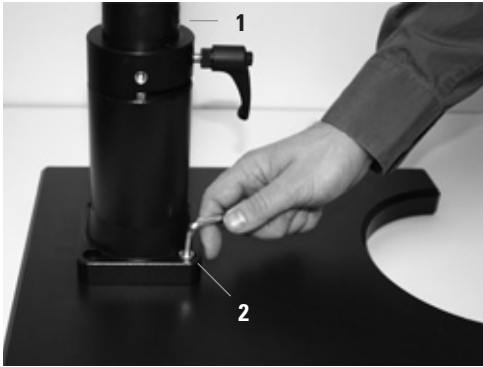
Lees voor montage van de focalisatie-armen en -instelknoppen a.u.b. verder op pagina 20.

Afb. 1 Montage van de verticale kolom 560/57 resp. 800/57 op de basisplaat Groot

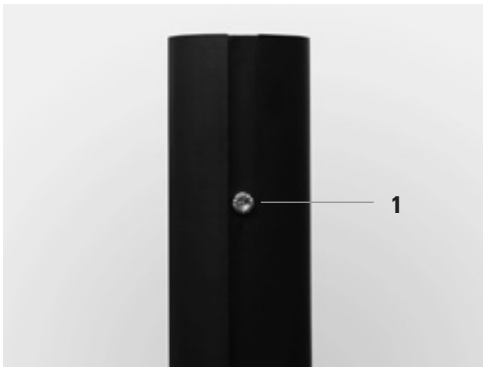
- 1 Tandstang wijst in richting van de uitsparing in de basis
- 2 Verticale kolom wordt met vier inbusschroeven vastgeschroefd

Afb. 2 Inbusschroef op kop van verticale kolom 560/57 resp. 800/57

Afb. 3 De draaikoppeling op de horizontale arm Groot wordt voorzichtig op de verticale kolom geplaatst.



Afb. 1



Afb. 2



Afb. 3

Montage van de focalisatie-armen en -instelknoppen

Focalisatie-arm → horizontale arm

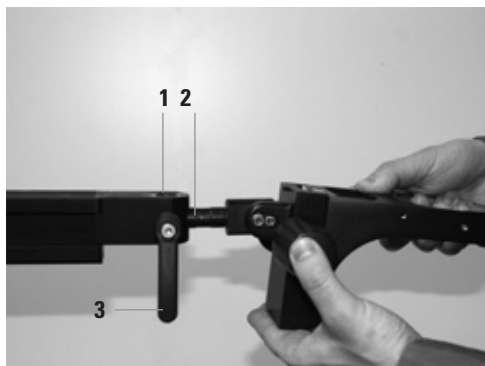
- ▶ Zorg ervoor dat de horizontale arm zich in de uitgangspositie bevindt. (zie pag. 31)
- ▶ Zet alle hendels en schroeven vast.
- ▶ Open de hendel resp. de schroef op de aansluiting voor de focalisatie-arm van de horizontale arm.
- ▶ Verwijder het borgplaatje van de verbinding van de focalisatie-arm.
- ▶ Plaats de pen (afb. 1.2) in de bus (afb. 1.1) op de horizontale arm.
- ▶ Sluit de klemhendel resp. -schroef op de horizontale arm weer.

- Een speciaal geval vormt de combinatie van opnamekolom (10 447 259) met focalisatie-arm (10 446 344):

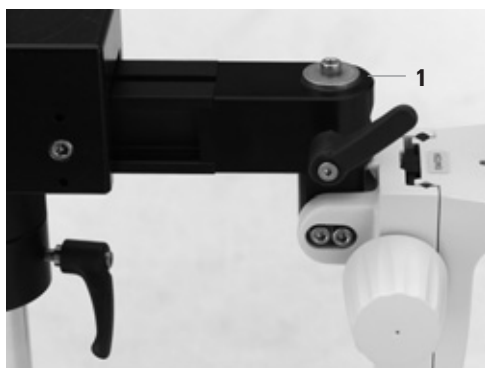
- ▶ Verwijder het borgplaatje van de opnamekolom.
- ▶ Open de borgschroef op de focalisatie-arm.
- ▶ Schuif de focalisatie-arm op de kolom.
- ▶ Sluit de borgschroef.
- ▶ Schroef het borgplaatje weer vast.
- ▶ Sluit de klemhendel resp. -schroef op de horizontale arm weer.

Montage van de pen van focalisatie-arm van onderaf

- De pen van focalisatie-armen kan in principe van bovenaf, van onderaf en van voren aan de horizontale arm worden gezet.
- Wordt de pen van onderaf aan de horizontale arm gemonteerd, dan moet het borgplaatje (afb. 2.1) absoluut worden gebruikt:
- ▶ Schroef het borgplaatje met de bijbehorende inbusschroef in het schroefdraadgat van de pen op de focalisatie-arm (afb. 2.1).



Afb. 1



Afb. 2

Afb. 1 Focalisatie-arm aan de horizontale arm zetten

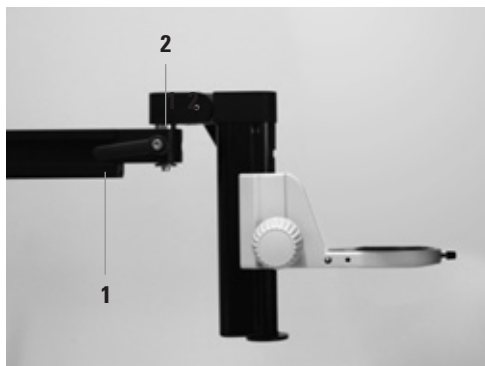
- 1 Bus op horizontale arm
- 2 Pen van de focalisatie-arm
- 3 Klemhendel voor vastzetten van de focalisatie-arm

Afb. 2 Focalisatie-arm met van onderaf gemonteerde pen

- 1 Borgplaatje

Focalisatie-instelwiel → horizontale arm

- ▶ Zorg ervoor dat de horizontale arm zich in de uitgangspositie bevindt (zie pag. 31).
- ▶ Zet alle hendels en schroeven vast.
- ▶ Open de klemhendel op de aansluiting voor het focalisatie-instelwiel (afb. 1.1).
- ▶ Verwijder het borgplaatje van de verbindingsspen van het focalisatie-instelwiel.
- ▶ Plaats de pen (afb. 1.2) in de bus op de horizontale arm.
- ▶ Sluit de klemhendel weer (afb. 1.1).



Afb. 1

Afb. 1 Focalisatie-instelwiel op horizontale arm Groot

- 1** Klemhendel op horizontale arm
- 2** Pen van focalisatie-instelwiel

Montage van de microscoophouder en de stereomicroscop

Microscoophouder → focalisatie-instelwiel

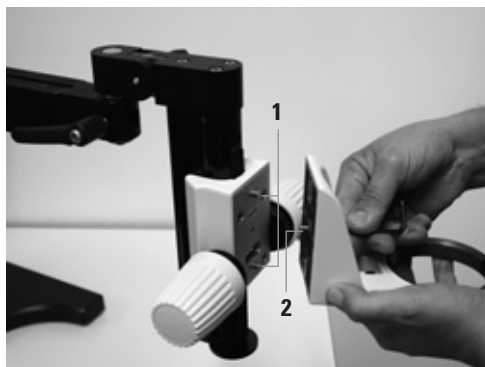
- ▶ Verwijder de borgschroef aan de voorkant van het focalisatie-instelwiel.
- ▶ Zet de microscoophouder er zo tegen dat de twee positiepenen (afb. 1.1) in de passende uitsparingen op de microscoophouder grijpen.
- ▶ Steek de borgschroef door het boorgat in de microscoophouder en schroef deze met de inbussleutel weer vast. (Afb. 1.2)

Stereomicroscop → optiekhouder

- ▶ Controleer alle hendels en schroeven op het zwenkarmstatief en focalisatie-instelwiel/ -arm en zet deze vast, voordat u de stereomicroscop in de microscoophouder plaatst.
- ▶ Open de schroef (afb. 2.1) op de ring van de microscoophouder.
- ▶ Plaats de stereomicroscop met beide handen voorzichtig in de microscoophouder. (Afb. 2)
- ▶ Draai de schroef (afb. 2.1) op de microscoophouder weer vast.

i Meer aanwijzingen voor de montage van microscoophouders vindt u in de gebruiksaanwijzing M2-105-0en.

Daar vindt u ook andere adapters en accessoires voor de bevestiging van verlichting aan de Leica zwenkarmstatieven (zie voorbeeld op pagina 37).



Afb. 1



Afb. 2

Afb. 1 Optiekhouder aan het focalisatie-instelwiel zetten

- 1 Verbindingspen op focalisatie-instelwiel
- 2 Inbusschroef voor vastzetten van de houder

Afb. 2 Stereomicroscop in de optiekhouder plaatsen

- 1 Schroef voor vastzetten van de stereomicroscop

Bediening van de zwenkarmstatieven



De volgende bedieningsinstructies tonen u het correcte gebruik van uw zwenkarmstatief. Zorg ervoor dat uitsluitend personen die deze gebruiksaanwijzing en met name de veiligheidsvoorschriften hebben gelezen en begrepen, werken met een Leica zwenkarmstatief. Controleer bovendien telkens vóór aanvang van het werk of alle hendels en schroeven goed vast zitten.

Zwenkarmstatief ESD



Leica zwenkarmstatieven zijn met betrekking tot stabiliteit en veilig gebruik optimaal ontworpen. Toch kan de verkeerde combinatie van uitrusting, uitlading en zwenkhoek leiden tot kantelen van het statief. Lees daarom absoluut de veiligheidsinstructies op pagina 12-13.

Verandering van de uitlading

- ▶ Sluit alle hendels en schroeven.
- ▶ Open de draaiknop voor verandering van de uitlading. (afb. 1.1)
- ▶ Trek de horizontale arm tot de benodigde uitlading uit de draaikoppeling.
- ▶ Sluit de draaiknop op de draaikoppeling.

Verandering van de werkhoogte

- Vermindering van de werkhoogte:
 - ▶ Open de klemschroef (afb. 1.3) op de draagrings (afb. 1.4) en zet deze vast op de gewenste werkhoogte.
 - ▶ Open de draaiknop voor de hoogteverstelling (afb. 1.2) en laat de horizontale arm zakken naar de gewenste hoogte.
- Vergroting van de werkhoogte:
 - ▶ Houd de horizontale arm met één hand vast.
 - ▶ Open de draaiknop voor de hoogteverstelling. (afb. 1.2)
 - ▶ Schuif de horizontale arm naar boven tot de gewenste werkhoogte is bereikt.

- ▶ Draai de draaiknop voor de hoogteverstelling (afb. 1.2) weer vast.
- ▶ Schuif de draagrings (afb. 1.4) tot onder de draaikoppeling bij.

Wissel van de uitrusting

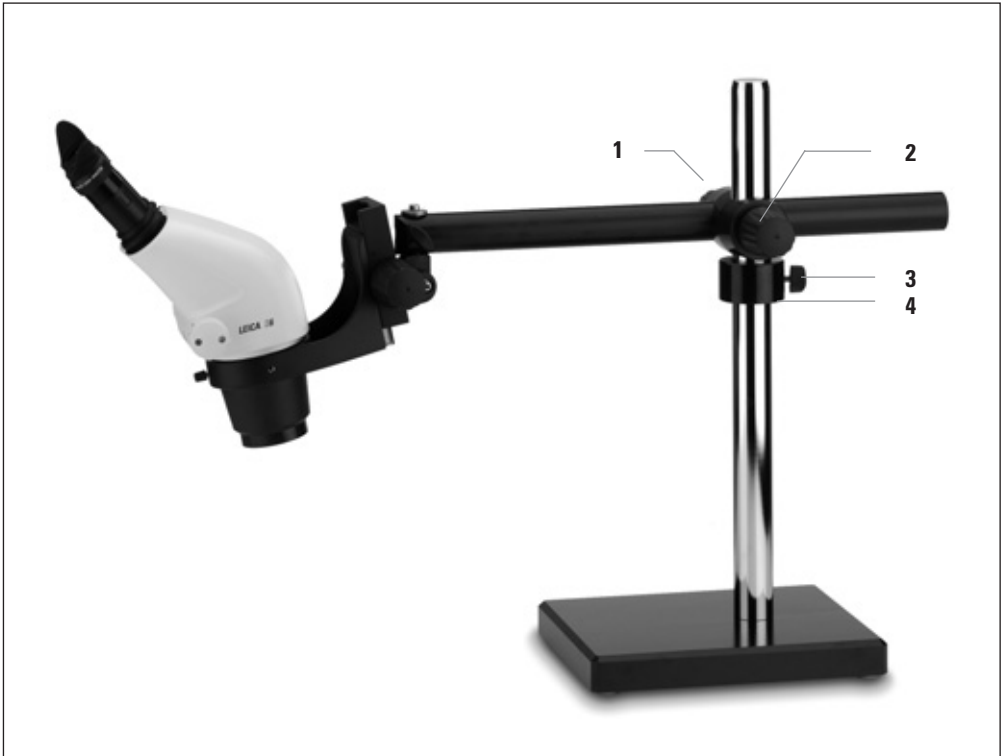
- ▶ Zet de horizontale arm in de uitgangspositie (zie pagina 31), voordat u de stereomicroscop wisselt of extra uitrusting aan het zwenkarmstatief toevoegt.
- ▶ Zorg ervoor dat het statief de veranderde uitrusting draagt. Aanwijzingen m.b.t. uitrustingsgewichten en toegestane totaalgewichten vindt u op pagina 32 tot 37.

Uitrusting zijwaarts zwenken



Voordat u de stereomicroscop boven uw preparaat zwenkt, is het absoluut noodzakelijk om de draagrings tot aan de draaikoppeling bij te schuiven en vast te draaien. De horizontale arm kan anders bij het losdraaien van de draaiknop (afb. 1.2) omlaag vallen en letsel c.q. schade bij personen, aan uitrusting en preparaten veroorzaken.

- ▶ Schuif de draagrings (afb. 1.3) tot aan de draaikoppeling bij en zet deze vast.
- ▶ Open de draaiknop voor de hoogteverstelling (afb. 1.1) op de draaikoppeling.
- ▶ Zwenk uw uitrusting in de gewenste positie.
- ▶ Zet de hoogteverstelling weer vast.



Afb. 1

Afb. 1 Leica S6 aan horizontale arm ESD met draatring op verticale kolom 470/35

- 1 Draaiknop voor vastzetten van de uitlading
- 2 Draaiknop voor vastzetten van de hoogteverstelling
- 3 Klemschroef voor vastzetten van de draatring
- 4 Draatring

Zwenkarmstatief Standaard

Zwenken en uitlading veranderen

- Zwenken en uitlading veranderen functioneren hetzelfde als beschreven voor de horizontale arm ESD. (Zie pag. 24)

Begrenzing van het zwenkbereik

 U kunt met behulp van de speciale draaaring het zwenkbereik van de horizontale arm beperken tot een sector van 90°. Deze functie is zeer handig om

- met de begrenzing de uitrusting comfortabel te herplaatsen
- tijdens het werk in een bepaald zwenkbereik te blijven

Om deze functie te kunnen gebruiken, moet de pen (afb. 1.4) op de draaaring (afb. 1.5) naar boven wijzen. Is dit niet het geval, dan worden de volgende stappen uitgevoerd:

- ▶ Open de schroef op de microscoophouder (afb. 1.6).
- ▶ Neem de stereomicroscop weg.
- ▶ Open de draaiknop voor vastzetten van de hoogteverstelling (afb. 1.3).
- ▶ Neem de horizontale arm plus draaikoppeling van de verticale kolom.
- ▶ Neem de draaaring (afb. 1.5) van de verticale kolom af.
- ▶ Plaats deze met de pen naar boven op de verticale kolom.
- ▶ Draai de klemschroef op de draaaring (afb. 1.5) weer vast.
- ▶ Plaats de horizontale arm zodanig op de verticale kolom dat de pen op de draaaring in de uitsparing op de draaikoppeling (afb. 1.1) grijpt.
- ▶ Zet alle draaiknoppen op de draaikoppeling vast.

Begrenzing van de uitlading

 De max. uitlading voor de horizontale arm kan met behulp van de begrenzingsschroef worden ingesteld. Dit is zeer handig om:

- de uitrusting comfortabel te herplaatsen
 - kantelen van het systeem door te zware uitrustingen te vermijden
- ▶ Zet het statief in de uitgangspositie. (Zie pagina 31)
 - ▶ Open de hendel voor het verstellen van de uitlading op de draaikoppeling.
 - ▶ Trek de stereomicroscop tot de gewenste afstand uit.
 - ▶ Schuif de instelbare stop (afb. 1.2) tot aan de draaikoppeling (afb. 1.1) bij.



Afb. 1


Afb. 1 MS5 met focalisatie-instelwiel grof/fijn, lamp L2, dubbele zwanehals, lamphouder voor verticale kolom 470/35, zwenkarmstatief Standaard en basisplaat Middelgroot

- 1 Draaikoppeling
- 2 Instelbare stop
- 3 Draaiknop voor vastzetten van de hoogteverstelling
- 4 Pen voor begrenzing van het zwenkbereik
- 5 Draagring
- 6 Schroef voor vastzetten van de optiekhouder

Zwenkarmstatief Groot

Verandering van de werkhoogte

- ▶ Sluit de draaiknop voor vastzetten van de uitlading (afb. 1.2).
- ▶ Open de draaiknop voor vastzetten van de hoogtevinstelling op de draaikoppeling (afb. 1.1).
- ▶ Zet nu het systeem met de slinger (afb. 1.4) op de gewenste werkhoogte.
- ▶ Sluit nu tot slot weer de draaiknop voor vastzetten van de hoogtevinstelling (afb. 1.1)

 De draaiweerstand van de slinger kan met de meegeleverde inbussleutel traploos worden ingesteld. Dit is nodig naargelang gewenste krachtsinspanning en gewicht van de uitrusting.

- ▶ Stel de inbusschroef met de meegeleverde sleutel in kwartslag in. (Afb. 1.3)
- Wanneer de schroef naar rechts wordt vastgedraaid, wordt de draaiweerstand verhoogd, en wanneer de schroef naar links wordt losgedraaid, wordt deze verlaagd.



Draai de slinger nooit met geweld, omdat anders tandstang en rondsel beschadigd kunnen worden. Kan deze slechts met zeer veel moeite worden gedraaid, controleer dan de volgende punten:

- Is de bovenste schroef op de draaikoppeling gesloten? Open deze eventueel.
- Is de inbusschroef op de slinger te sterk vastgedraaid? Open deze eventueel stapsgewijs.

Verandering van de uitlading

- ▶ Sluit de draaiknop voor vastzetten van de hoogtevinstelling (afb. 1.1).
- ▶ Open de draaiknop voor vastzetten van de uitlading (afb. 1.2).
- ▶ Trek de horizontale arm tot de voorziene uitlading uit de draaikoppeling.
- ▶ Sluit de draaiknop voor vastzetten van de uitlading (afb. 1.2).

Begrenzing van de uitlading


De maximale uitlading voor de horizontale arm kan met behulp van de instelbare stop worden geregeld. Dit geschiedt zoals beschreven bij de horizontale arm Standaard op pagina 26.

Horizontale arm zwenken

Zijwaarts zwenken wordt mogelijk gemaakt door de hendel op de voet van de verticale kolom:

- ▶ Sluit de beide draaiknoppen op de draaikoppeling (afb. 1.1 en 1.2).
- ▶ Open de klemhendel op de voet van de verticale kolom. (Afb. 1.8)
- ▶ Draai de stereomicroscoop in de gewenste positie.
- ▶ Sluit de klemhendel weer.

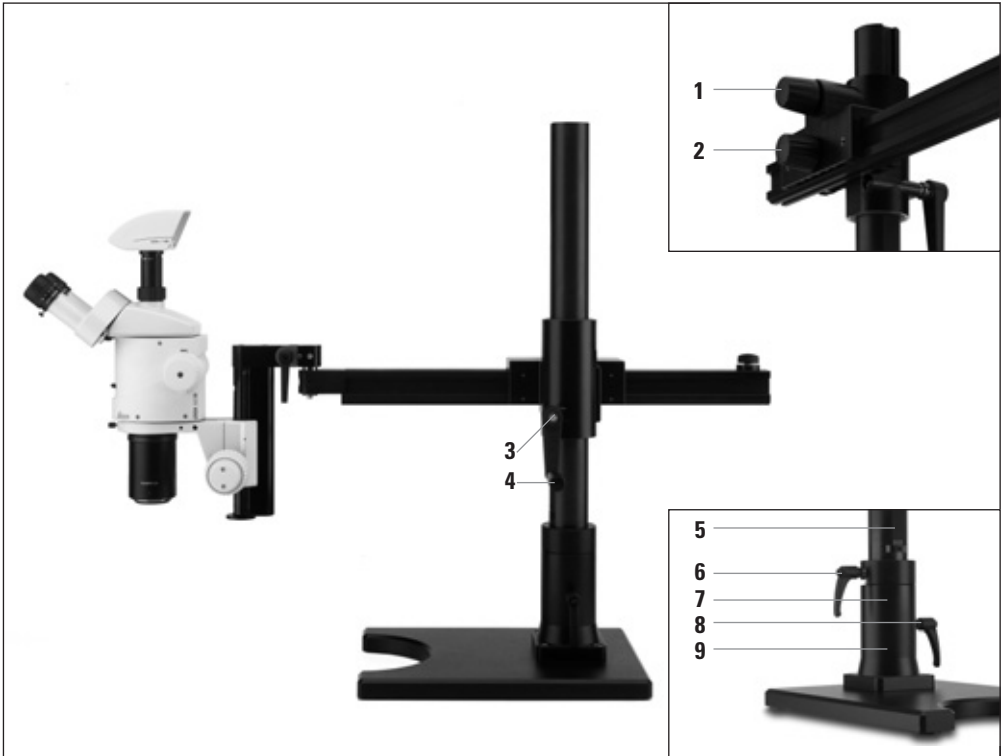
Beperking van het zwenkbereik

 Ook bij het grote zwenkarmstatief kan het zwenkbereik worden beperkt tot een vrij te kiezen sector van 90°. Deze functie neemt de ring op de voet van de verticale kolom op zich (afb. 1.7):

- ▶ Open de klemhendel voor de zijwaartse zwenkbeperking. (Afb. 1.6)
- ▶ Zwenk de stereomicroscoop zoals hierboven beschreven in de gewenste uitgangspositie.
- ▶ Draai de ring (afb. 1.7) tot een van de beide aanslagen.
- ▶ Sluit de klemhendel weer. (Afb. 1.6)
- ▶ Laat de klemhendel geopend, wanneer u het zwenkbereik niet wilt beperken.



De ring op de voet van de verticale kolom (afb. 1.7) moet zodanig met de klemhendel worden vastgezet, dat deze op de voet (afb. 1.9) ligt. Andere montageposities kunnen de tandstang (afb. 1.5) op de verticale kolom beschadigen.



Afb. 1

Afb. 1 MZ16 met digitale camera DFC300 van Leica, focalisatie-instelwiel grof/fijn en zwenkarmstatief Groot

- 1 Draaiknop voor vastzetten van de hoogteverstelling
- 2 Draaiknop voor vastzetten van de uitlading
- 3 Inbus voor instellen van de draaiweerstand
- 4 Slinger voor hoogteverstelling
- 5 Tandstang
- 6 Klemhendel op ring
- 7 Ring op voet van verticale kolom
- 8 Klemhendel voor vastzetten van verticale kolom
- 9 Voet van verticale kolom

Verlaten van de werkplek



Bescherm andere personen en uw werkplek tegen schade door uw zwenkarmstatief te beveiligen, voordat u de werkplek verlaat:

- ▶ Zet het zwenkarmstatief in de uitgangspositie (zie pagina 31).
- ▶ Zet alle draaiknoppen, klemhendels en -schroeven vast, zodat het zwenkarmstatief niet per ongeluk kan worden bewogen.

Transport van de zwenkarmstatieven



Leica zwenkarmstatieven bestaan uit zware metalen delen. Wanneer u dus een statief op een werkplek wilt afbreken en naar een andere werkplek wilt transporteren, neem dan a.u.b. goed nota van de volgende aanwijzingen:

- ▶ Transporteer de basisplaat met gemonteerde verticale kolom altijd met twee personen.
- ▶ Neem de stereomicroscoop uit focalisatie-instelwiel/-arm.
- ▶ Neem de horizontale arm plus draaikoppeling van de verticale kolom.
- ▶ De grote basisplaat heeft aan één kant een verzonken handgreep, die het transport voor u vergemakkelijkt. (afb. 1)
- ▶ Gebruik voor transport over langere afstanden geschikte transporthulpmiddelen zoals b.v. een rolwagen.



Afb. 1

Afb. 1 Basisplaat Groot met verzonken handgreep

Uitgangspositie



Met de volgende bedieningsinstructies kunt u vaststellen of het totaalgewicht van uw stereomicroscopuitrusting geschikt is voor de voorziene uitlading en het zwenkbereik. Neem absoluut goed nota van deze instructies en zorg ervoor dat alle personen die aan Leica zwenkarmstatieven werken, deze instructies hebben gelezen en begrepen.



De uitgangspositie voorkomt schade door kantelen van het statief. Het zwenkarmstatief moet absoluut in de uitgangspositie (afb. 2) worden gezet, voordat:

- u uw stereomicroscop uit de microscophouder neemt.
 - u accessoires zoals verlichtingen of ergo-modules wisselt.
 - u de werkplek verlaat.
- Lijn de horizontale arm parallel t.o.v. de lange zijde van de basisplaat uit. (Afb. 1)
- Breng de uitlading van de horizontale arm tot de draaikoppeling terug. (Afb. 2)
- Zorg ervoor dat alle draaiknoppen en klemhendels resp. -schroeven zijn vastgezet.



Afb. 1



Afb. 2

Afb. 1 Horizontale arm Groot parallel t.o.v. de lange zijde van de basisplaat uitgelijnd

Afb. 2 Horizontale arm Groot in uitgangspositie

Aanwijzingen voor horizontaal zwenken



Leica zwenkarmstatieven zijn met betrekking tot maximale reikwijdte en stabiliteit optimaal ontworpen. Toch kan het bij de verkeerde combinatie van gewicht, uitlading en zwenkhoeck komen tot kantelen van het statief.

Kiezen van een veilige zwenkhoeck

- De maximaal toegestane aanhanglast voor uw Leica zwenkarmstatief kunt u vinden in de betreffende tabel op pagina 34/35.
- Uitgaande van de nulpositie (afb. 1.1) kunt u met de maximale aanhanglast tot max. $\pm 30^\circ$ zwenken. (afb. 1)
- Bij zwenkhoecken $>30^\circ$ (afb. 2) moet ofwel het gewicht of de uitlading bij het statief worden verminderd. (afb. 2)
- Een lijst met typische uitrustingsgewichten vindt u op pagina 36/37.

► Voordat u verder werkt met een veranderde uitrusting op het zwenkarmstatief, moet de combinatie van geplande uitlading en de benodigde zwenkhoeck voorzichtig worden getest.

Voorbeeld voor een typische toepassing

Het volgende voorbeeld toont u hoe u vaststelt of de geplande combinatie van stereomicroscop, uitrusting en zwenkarmstatief is toegestaan:

- U wilt een horizontale arm Standaard met middelgrote basis en neigbaar focalisatie-instelwiel (10 447 256) gebruiken.
- In de tabel op pagina 34 ziet u dat deze combinatie in de nulpositie (afb. 1.1) een maximale aanhanglast van 5,2kg toestaat.
- U wilt aan dit zwenkarmstatief de volgende stereomicroscopuitrusting gebruiken:

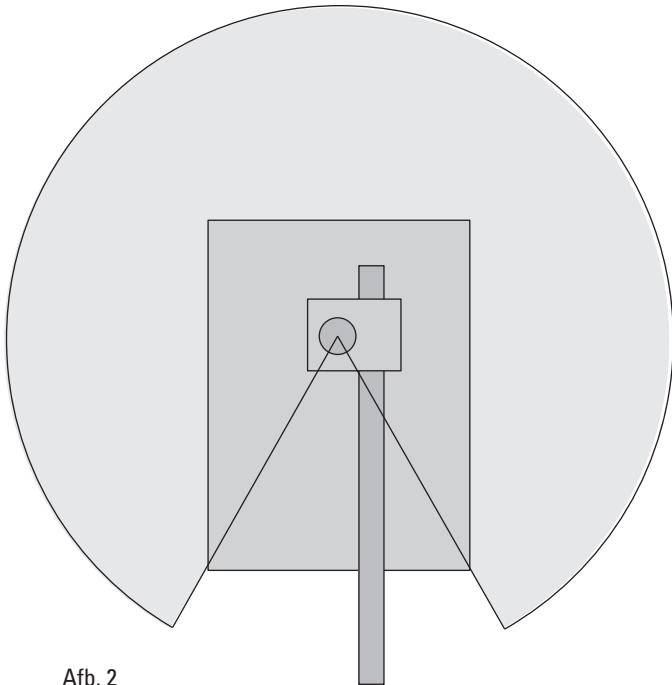
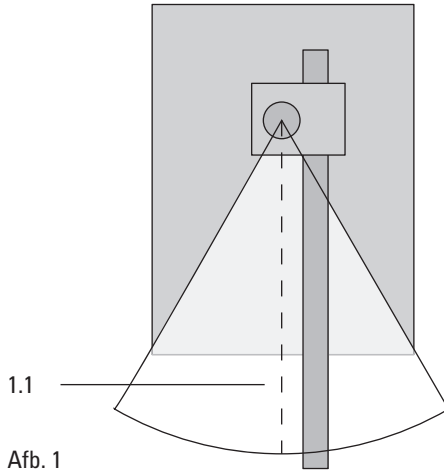
Leica MZ6

10 445 614	Leica MZ6 optiehouder
10 445 619	binoculaire schuine tubus 45°
10 447 160	2 oculairs 10x/21B, verstelbaar
10 422 563	objectief achromaat 0.5x, M-serie

Deze combinatie heeft een totaalgewicht van 1,8kg (lijst op pagina 36) en kan zodoende zonder problemen in het bereik van $\pm 30^\circ$ bij volle uitlading worden gebruikt!

Afb. 1 Optimaal zwenkbereik van de horizontale arm met maximale aanhanglast












Afb. 2 Zwenkbereik waarin uitlading en zwenkhoeck zorgvuldig aan de gekozen aanhanglast moeten worden aangepast












Tabel met toegestane uitrustingsgewichten



De volgende tabel geeft u informatie over de toegestane aanhanglast afhankelijk van gebruikte horizontale arm, verticale kolom, basisplaat en focalisatie-arm resp. -instelwiel. De maximale waarde geldt voor het betreffende zwenkarmstatief in uitgangspositie (pagina 29).

		Horizontale arm met kolom			
			10 447 097 met 10 447 008		10 447 098 met 10 447 008
Basisplaat					
		10 447 260	10 446 436	10 447 260	10 446 436
Focalisatie-arm/ focalisatie-instelwiel	 10 447 254/ 10 447 255	3,2kg	6,6kg	3,2kg	6,6kg
	 10 447 259 & 10 446 344	3,6kg	8kg	3,6kg	4,6kg
	 10 447 256	X	X	2kg	5,2kg
	 10 447 257	X	X	X	4,6kg
	 10 447 258	X	X	X	X

Horizontale arm met kolom			
		10 447 099 met 10 447 014	10 447 099 met 10 447 230
Basisplaat			
		10 446 437	10 446 437
Focalisatie-arm/ focalisatie-instelwiel	 10 447 254/ 10 447 255	14kg	13kg
	 10 447 259 & 10 446 344	14,5kg	13,5kg
	 10 447 256	13,5kg	12,5kg
	 10 447 257	11kg	11kg
	 10 447 258	11kg	10,5kg

Lijst met typische uitrustingsgewichten

i De volgende lijst geeft u een overzicht van het totaalgewicht van verschillende, typische uitrustingen. Samen met de tabel op pagina 34/35 geeft deze u een inschatting of de benodigde zwenkhoek en de uitlading compatibel is met de voorziene uitrusting.

Leica S8 APO

10 446 298	Leica S8 APO stereozoom 1.0x-8.0x
10 446 261	video-objectief 0.63x
10 446 337	objectief apochromaat 2.0x, S8 APO
12 730 044	Leica DFC480 digitale camera
10 447 131	2 oculairs 10x/23, verstelbaar, S-serie

Totaalgewicht van de uitrusting 2,9 kg

Leica S6 E

10 446 294	Leica S6 E stereozoom 0.63x-4.0x
10 447 130	oculair 10x/23, vast S-serie
10 447 131	oculair 10x/23, verstelbaar, S-serie
10 446 323	ErgoLens® 0.6x-0.75x, 77-137mm

Totaalgewicht 1,7kg

Leica MZ 6

10 445 614	Leica MZ6 optiekhouder
10 445 619	binoculaire schuine tubus 45°
10 447 160	2 oculairs 10x/21B, verstelbaar
10 422 563	objectief achromaat 0.5x, M-serie

Totaalgewicht 1,8kg

Leica MZ75

10 446 371	Leica MZ75 optiekhouder
10 446 275	objectief plan 1.0x, M-serie
10 445 822	ErgoTube® 10°-50°
10 447 160	2 oculairs 10x/21B, verstelbaar
10 446 309	documentatietubus HD V
10 446 261	video-objectief 0.63x
12 730 044	Leica DFC480 digitale camera

Totaalgewicht 4,8kg

Leica MZ95

10 446 272	Leica MZ95 optiekhouder
10 446 275	objectief plan 1.0x, M-serie
10 445 924	trinoculaire tubus, M-serie
10 447 160	2 oculairs 10x/21B, verstelbaar
10 446 261	video-objectief 0.63x
12 730 044	Leica DFC480 digitale camera
30 120 201	ringlicht RL-66/750

Totaalgewicht 4,6kg

Leica MZ125

10 446 370	Leica MZ125 optiekhouder
10 447 160	2 oculairs 10x/21B, verstelbaar
10 445 819	objectief plan 1.0x, M-serie
10 445 822	ErgoTube® 10°-50°

Totaalgewicht 3,7kg

Leica MZ125

10 446 370	Leica MZ125 optiekhouder
10 445 924	trinoculaire tubus, M-serie
10 447 160	2 oculairs 10x/21B, verstelbaar
10 445 819	objectief plan 1.0x, M-serie
10 446 123	ErgoWedge® 5°-25°
10 446 261	video-objectief 0.63x
12 730 018	Leica DC500 digitale camera & SW kit
30 120 201	ringlicht RL-66/750

Totaalgewicht 5,2kg

Leica MZ16

10 447 102	Leica MZ16 optiekhouder
10 447 160	2 oculairs 10x/21B, verstelbaar
10 447 157	objectief planapo 1.0x, M-serie, WD=55mm
10 445 924	trinoculaire tubus, M-serie
10 446 261	video-objectief 0.63x
12 730 044	Leica DFC480 digitale camera
30 120 201	ringlicht RL-66/750

Totaalgewicht 5,7kg

Leica MZ16 A

- 10 447 103 Leica MZ16 A optiehouder
- 10 447 160 2 oculairs 10x/21B, verstelbaar
- 10 445 822 ErgoTube® 10°-50°
- 10 446 309 documentatietubus HD V
- 10 447 075 objectief plan 0.8x LWD, M-serie
- 10 446 261 video-objectief 0.63x
- 12 730 044 Leica DFC480 digitale camera
- 30 120 201 ringlicht RL-66/750

Totaalgewicht 6,9kg

Leica MZ16 FA

- 10 447 063 MZ16 FA optiehouder
- 11 504 069 lamphuis 106z, Hg 100W, 4 lenzen, 1,5m
- 10 447 160 2 oculairs 10x/21B, verstelbaar
- 10 445 924 trinoculaire tubus, M-serie
- 10 447 157 objectief planapo 1.0x, M-serie, WD=55mm
- 10 446 261 video-objectief 0.63x
- 12 730 044 Leica DFC480 digitale camera

Totaalgewicht 9,2kg

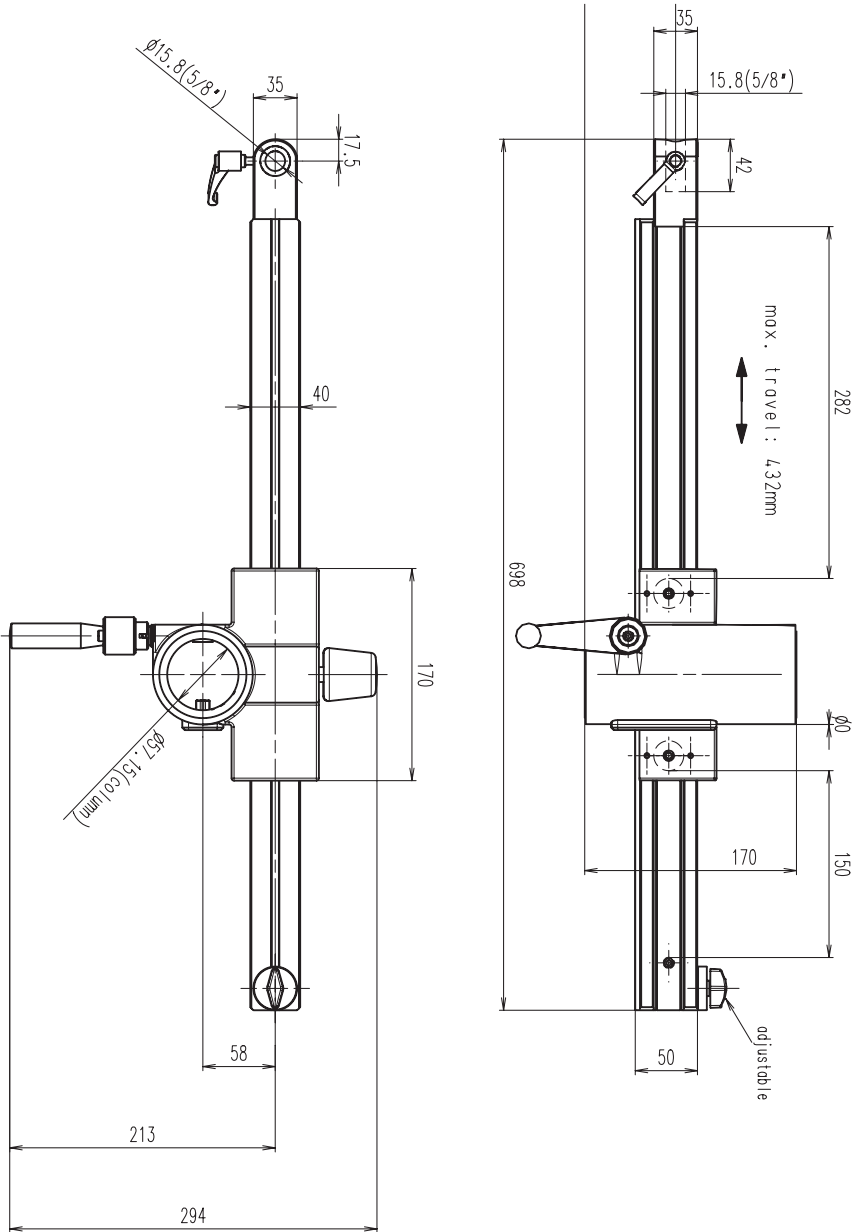


Technische specificaties

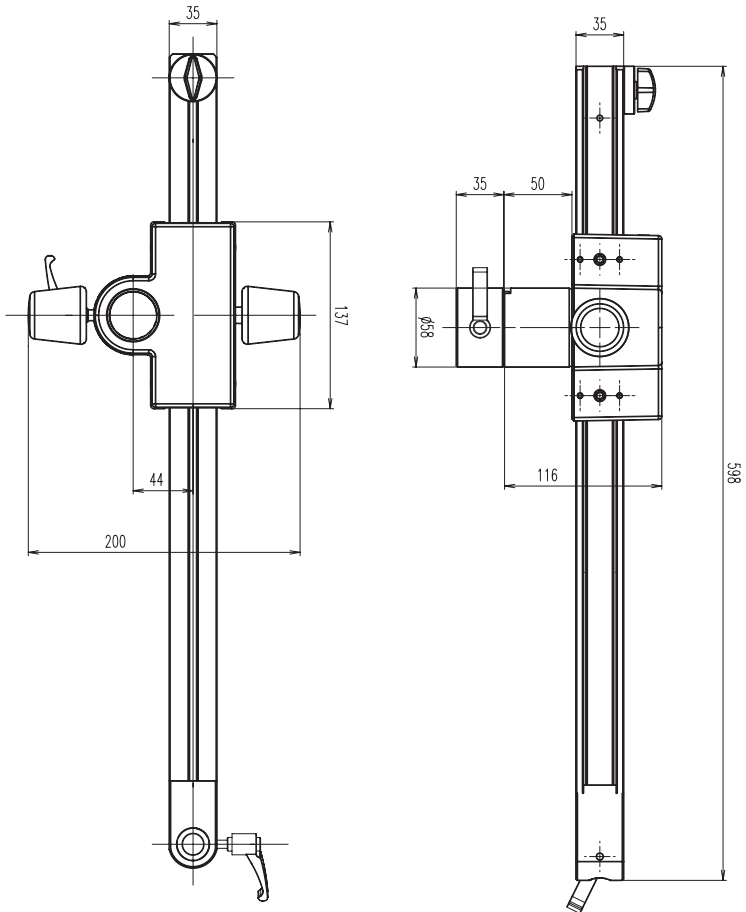
Horizontale arm Groot	
Type	horizontale zwenkarm voor Leica stereomicroscopen en macroscopen; 360° zwenkhoek met optionele sectorbegrenzing 90° instelbare stop voor begrenzing van uitlading hoogteverstelling m.b.v. tandstang
Max. uitlading:	560mm
Max. aanhanglast:	20kg (zonder focalisatie-arm of -instelwiel)
Horizontale arm Standaard	
Type	horizontale zwenkarm voor Leica stereomicroscopen en macroscopen; 360° zwenkhoek met optionele sectorbegrenzing 90° instelbare stop voor begrenzing van de uitlading
Max. uitlading:	476mm
Max. aanhanglast:	13,2kg (zonder focalisatie-arm of -instelwiel, met basisplaat Middelgroot)
Horizontale arm ESD	
Type	horizontale zwenkarm voor Leica stereomicroscopen en macroscopen; 360° zwenkhoek
Max. uitlading:	452mm
Max. aanhanglast:	6,6kg (zonder focalisatie-arm of -instelwiel; met basisplaat Klein)
Verticale kolommen	
Verticale kolom 800/57	verticale kolom voor horizontale arm Groot hoogte: 800mm, diameter: 57mm geëloxeerd aluminium; tandstang voor hoogteverstelling; klemhendel voor vastzetten van horizontaal zwenken klemhendel voor vastzetten van de zwenksector
Verticale kolom 560/57	verticale kolom voor horizontale arm Groot hoogte: 560mm, diameter: 57mm geëloxeerd aluminium; tandstang voor hoogteverstelling tandstang voor vastzetten van horizontaal zwenken klemhendel voor vastzetten van de zwenksector
Verticale kolom 470/35	verticale kolom voor horizontale arm ESD/Standaard hoogte: 470mm, diameter: 35mm verchromd staal
Basisplaten	
Basisplaat Groot	basisplaat voor horizontale arm Groot BxHxD: 400x300x28,5mm gewicht: 20kg
Basisplaat Middelgroot	basisplaat voor horizontale arm Standaard en ESD BxHxD: 330x220x33,5mm gewicht: 17kg
Basisplaat Klein	basisplaat voor horizontale arm Standaard en ESD BxHxD: 260x220x33,5mm gewicht: 13,5kg

Maten

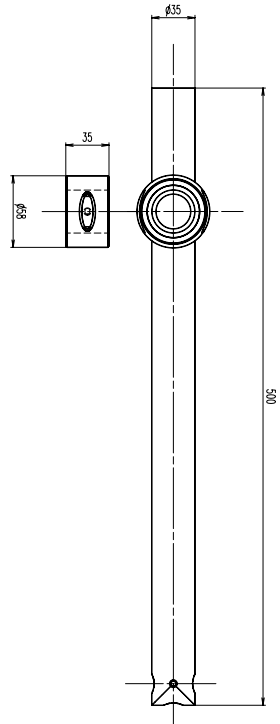
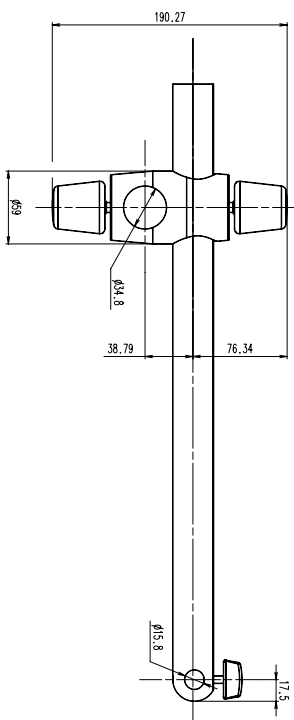
Horizontale arm Groot



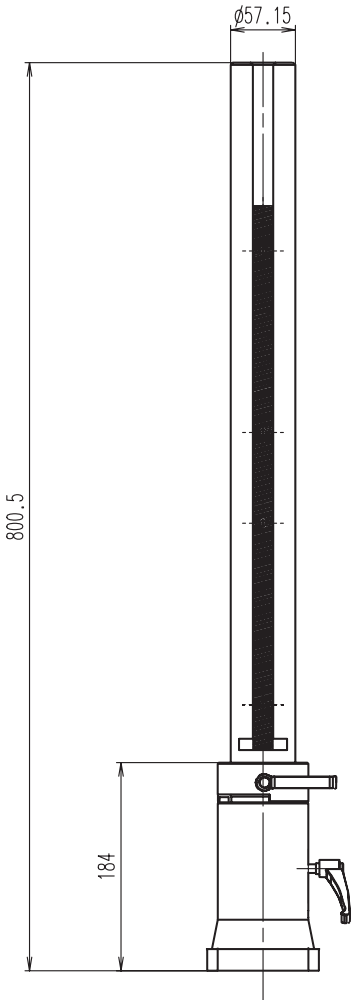
Horizontale arm Standaard



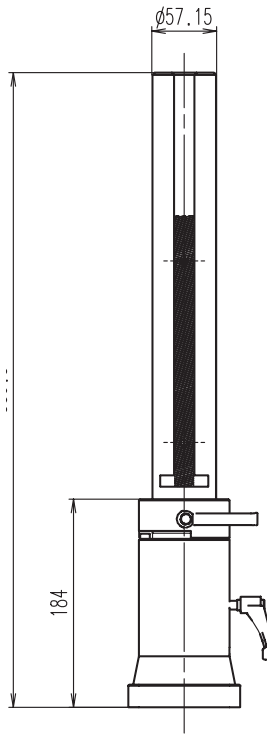
Horizontale arm ESD



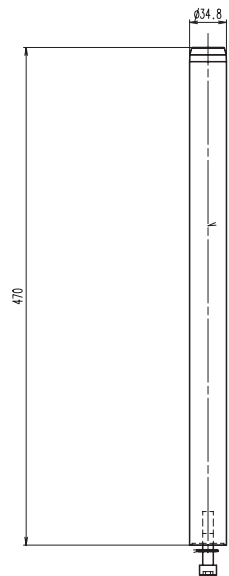
Verticale kolom 800/57



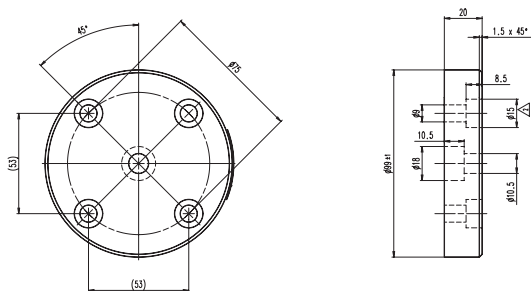
Verticale kolom 560/57



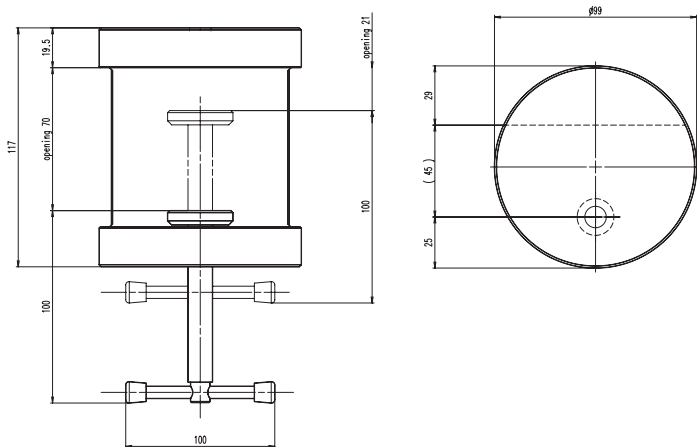
Verticale kolom 470/35



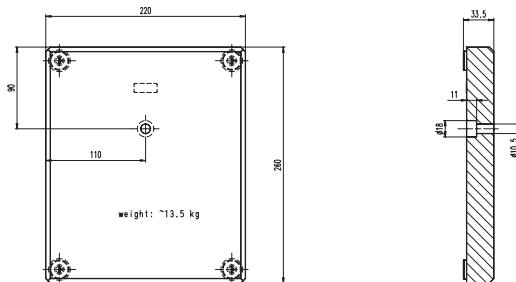
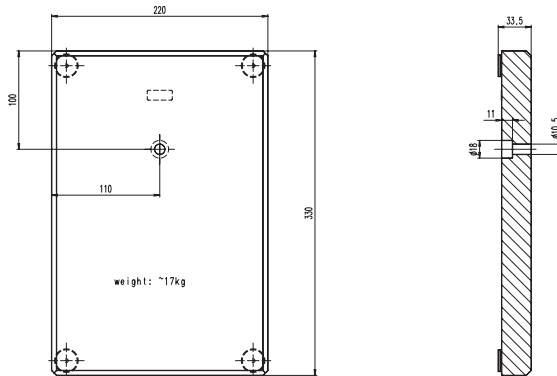
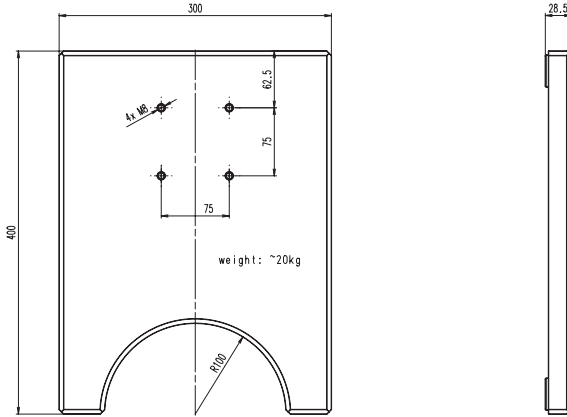
Flens



Tafelklem



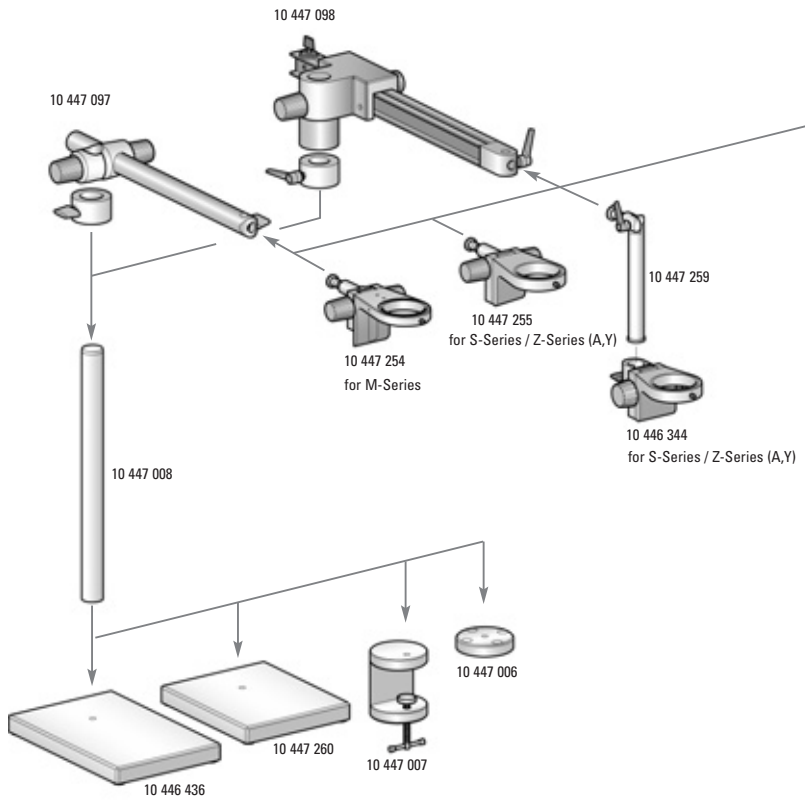
Basisplaten Groot, Middelgroot en Klein

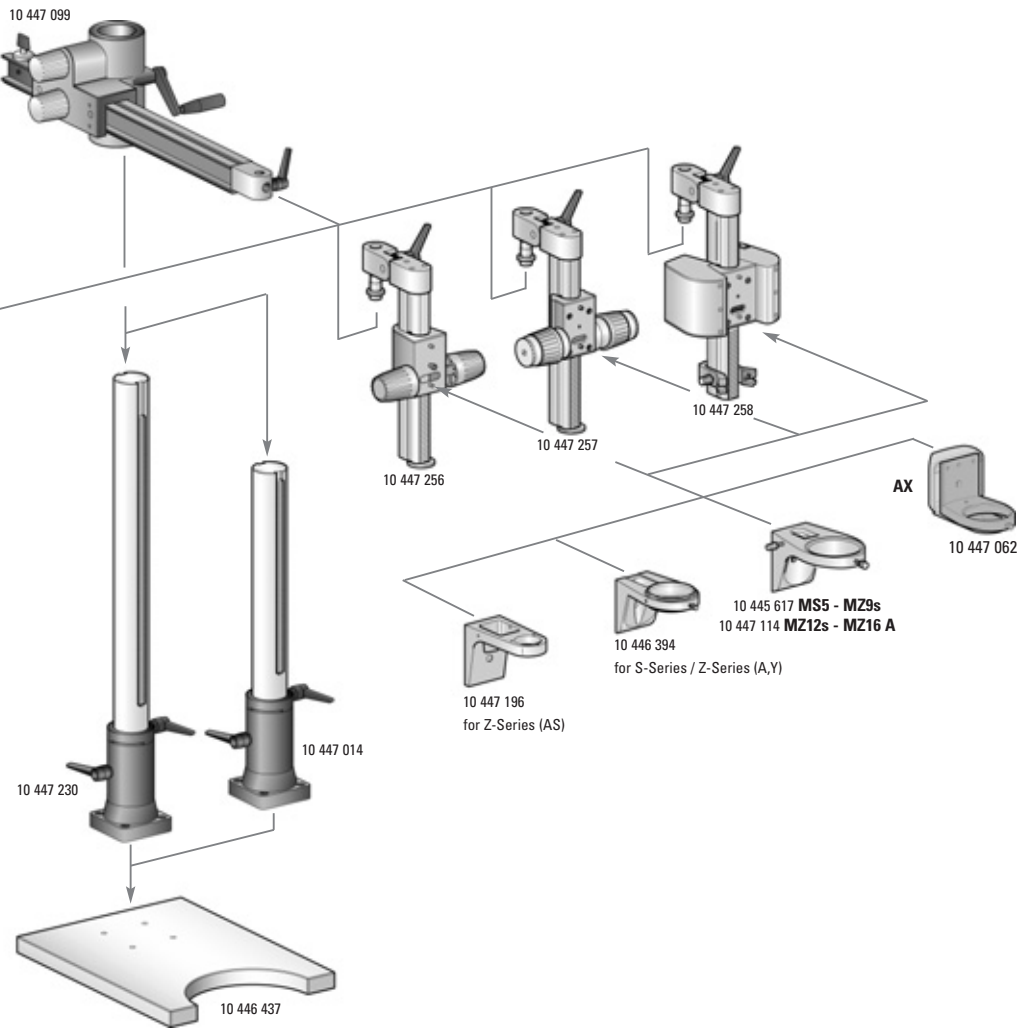


Artikelnummers met korte beschrijvingen

10 447 097	Horizontale arm ESD
10 447 098	Horizontale arm Standaard
10 447 008	Verticale kolom 470/35mm
10 447 260	Basisplaat Klein
10 446 436	Basisplaat Middelgroot
10 447 006	Flens
10 447 007	Tafelklem
10 447 254	Focalisatie-instelwiel, neigbaar, M-serie
10 447 255	Focalisatie-instelwiel, neigbaar, S-serie / Z-serie
10 447 259	Opnamekolom, neigbaar, \varnothing 25mm
10 446 344	Focalisatie-arm, voor kolommen met \varnothing 25mm
10 447 099	Horizontale arm Groot
10 447 014	Verticale kolom 560/57mm
10 447 230	Verticale kolom 800/57mm
10 446 437	Basisplaat Groot
10 447 256	Focalisatie-instelwiel, neigbaar
10 447 257	Focalisatie-instelwiel grof/fijn, neigbaar
10 447 258	Motorfocus, neigbaar, 300mm
10 447 196	Microscophouder voor Z-serie
10 446 394	Microscophouder voor S-serie / Z-serie
10 445 617	Microscophouder voor MS5 – MZ95
10 447 114	Microscophouder voor MZ125 – MZ16 A
10 447 062	Microscophouder AX voor MZ125 – MZ16 A

Demontageschema zwenkarmstatieven





Leica Microsystems – the brand for outstanding products

Leica Microsystems' mission is to be the world's first-choice provider of innovative solutions to our customers' needs for vision, measurement, lithography and analysis of microstructures.

Leica, the leading brand for microscopes and scientific instruments, developed from five brand names, all with a long tradition: Wild, Leitz, Reichert, Jung and Cambridge Instruments. Yet Leica symbolizes innovation as well as tradition.

Leica Microsystems – an international company with a strong network of customer services

Australia:	Gladesville, NSW	Tel. +1 800 625 286	Fax +61 2 9817 8358
Austria:	Vienna	Tel. +43 1 486 80 50 0	Fax +43 1 486 80 50 30
Canada:	Richmond Hill/Ontario	Tel. +1 905 762 20 00	Fax +1 905 762 89 37
China:	Hong Kong	Tel. +8522 564 6699	Fax +8522 564 4163
Denmark:	Herlev	Tel. +45 44 5401 01	Fax +45 44 5401 11
France:	Rueil-Malmaison		
	Cédex	Tel. +33 1 4732 8585	Fax +33 1 4732 8586
Germany:	Bensheim	Tel. +49 6251 1360	Fax +49 6251 136 155
Italy:	Milan	Tel. +39 02 57 486 1	Fax +39 02 5740 3273
Japan:	Tokyo	Tel. +81 3 543 596 09	Fax +81 3 543 596 15
Korea:	Seoul	Tel. +82 2 514 6543	Fax +82 2 514 6548
Netherlands:	Rijswijk	Tel. +31 70 41 32 130	Fax +31 70 41 32 109
Portugal:	Lisbon	Tel. +35 1 213 814 766	Fax +35 1 213 854 668
Singapore:		Tel. +65 6 77 97 823	Fax +65 6 77 30 628
Spain:	Barcelona	Tel. +34 93 494 9530	Fax +34 93 494 9532
Sweden:	Sollentuna	Tel. +46 8 625 45 45	Fax +46 8 625 45 10
Switzerland:	Glattbrugg	Tel. +41 44 809 34 34	Fax +41 44 809 34 44
United Kingdom:	Milton Keynes	Tel. +44 1908 246 246	Fax +44 1908 609 992
USA:	Bannockburn/Illinois	Tel. +1 800 248 0123	Fax +1 847 405 0164

and representatives of Leica Microsystems
in more than 100 countries.

In accordance with the ISO 9001 certificate, Leica Microsystems (Switzerland) Ltd, Business Unit Stereo & Microscope Systems has at its disposal a management system that meets the requirements of the international standard for quality management. In addition, production meets the requirements of the international standard ISO 14001 for environmental management.

Leica Microsystems (Switzerland) Ltd. Phone +41 71 726 33 33
Stereo & Microscope Systems Fax +41 71 726 33 99
CH-9435 Heerbrugg www.leica-microsystems.com
www.stereomicroscopy.com

The companies of the Leica Microsystems Group operate internationally in four business segments, where we rank with the market leaders.

• Microscopy Systems

Our expertise in microscopy is the basis for all our solutions for visualization, measurement and analysis of microstructures in life sciences and industry. With confocal laser technology and image analysis systems, we provide three-dimensional viewing facilities and offer new solutions for cytogenetics, pathology and materials sciences.

• Specimen Preparation

We provide comprehensive systems and services for clinical histo- and cytopathology applications, biomedical research and industrial quality assurance. Our product range includes instruments, systems and consumables for tissue infiltration and embedding, microtomes and cryostats as well as automated stainers and coverslippers.

• Medical Equipment

Innovative technologies in our surgical microscopes offer new therapeutic approaches in microsurgery.

• Semiconductor Equipment

Our automated, leading-edge measurement and inspection systems and our E-beam lithography systems make us the first choice supplier for semiconductor manufacturers all over the world.

M I C R O S Y S T E M S